

⑤ ④ スピーカマトリックスによる4チャンネルステレオ信号再生装置

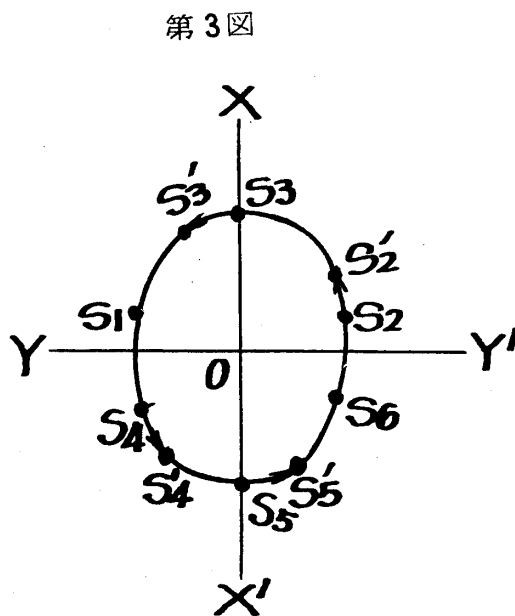
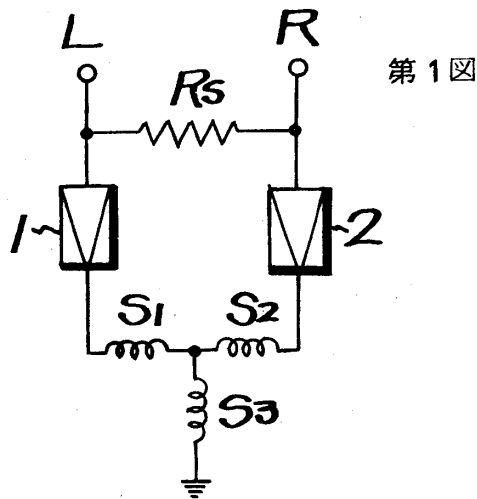
① 実 願 昭46-38365
 ② 出 願 昭46(1971)5月13日
 ⑦ 考 案 者 小倉敬一郎
 川崎市川崎区港町125日本コロムビア株式会社川崎事業所内
 ⑧ 出 願 人 日本コロムビア株式会社
 東京都港区赤坂4の14の14
 代 理 人 弁理士 山口和美

実用新案登録請求の範囲

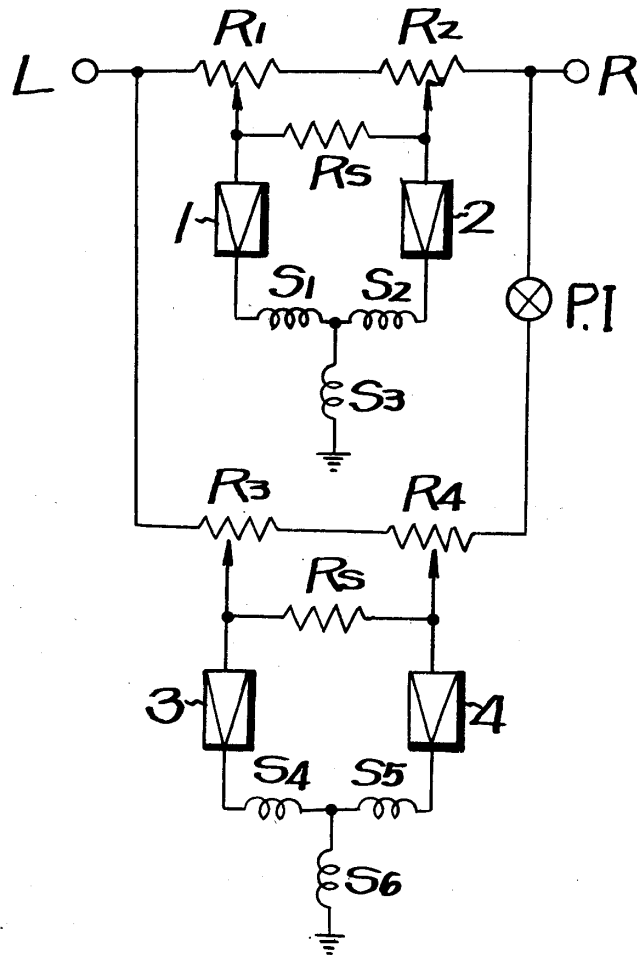
2チャンネル3スピーカマトリックスに、他の3スピーカマトリックスをその一方のチャンネルを位相反転して並列接続し、各スピーカマトリックスの両チャンネル入力を夫々可変としたことを特徴とするスピーカマトリックスによる4チャンネルステレオ信号再生装置。

図面の簡単な説明

第1図は従来のスピーカマトリックス図、第2図は本案の実施例に於ける4チャンネルスピーカマトリックス図、第3図はスピーカ配置図である。



第2図



補正 昭47・5・30

図面の簡単な説明を次のように補正する。
 明細書第3頁末行「スピーカー配置図である」の
 あとにL, Rは左右信号RSはクロストーク補

償用抵抗器、1, 2はパワーアンプ $S_1, S_2, S_3, S_4, S_5, S_6$ はスピーカ、P. Iは位
 相反転器であるを追加する。