

⑫ 公開実用新案公報 (U)

平2-55800

⑬ Int. Cl. 5

識別記号

庁内整理番号

⑭ 公開 平成2年(1990)4月23日

H 04 S 5/02

8524-5D

審査請求 未請求 請求項の数 1 (全3頁)

⑮ 考案の名称 音響再生装置

⑯ 実 願 昭63-134268

⑰ 出 願 昭63(1988)10月14日

⑱ 考 案 者 藤 原 清 神奈川県横浜市神奈川区守屋町3丁目12番地 日本ビクター株式会社内

⑲ 出 願 人 日本ビクター株式会社 神奈川県横浜市神奈川区守屋町3丁目12番地

⑳ 実用新案登録請求の範囲

スピーカマトリックス方式サラウンドシステムを有する音響再生装置において、

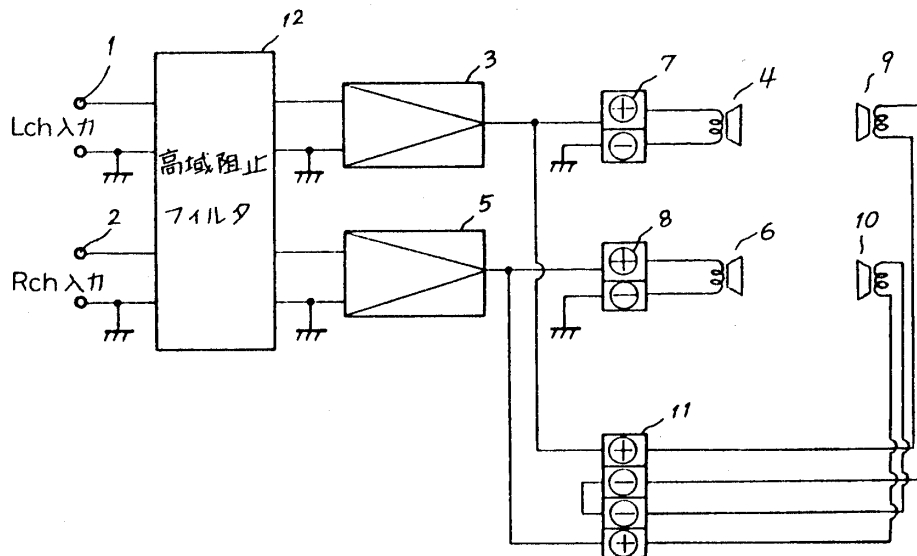
この音響再生装置の音声信号増幅段の信号伝送路に、左右2チャンネルの入力ステレオ信号の同相成分に対しては動作せず、逆相成分に対して動作する高域阻止手段を設けてなることを特徴とする音響再生装置。

図面の簡単な説明

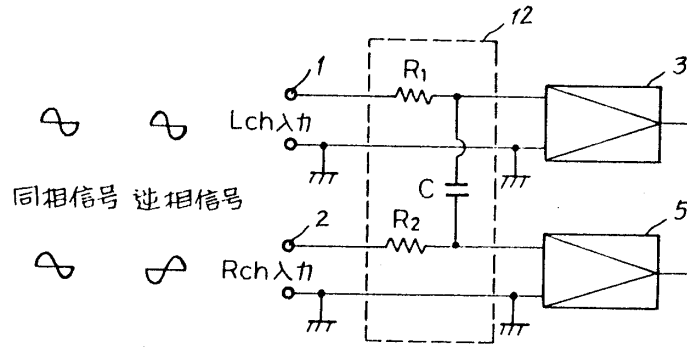
第1図は本考案になる音響再生装置の一実施例を示す図、第2図は第1図中の高域阻止フィルタ12の構成を具体的に示す回路図、第3図はスピーカマトリックス方式によるサラウンド再生シ

テムの構成を示す図、第4図はドルビーステレオエンコーダの構成の一例を示す図、第5図は第4図に示すエンコーダに対応したサラウンド再生システムの構成の一例を示す図である。

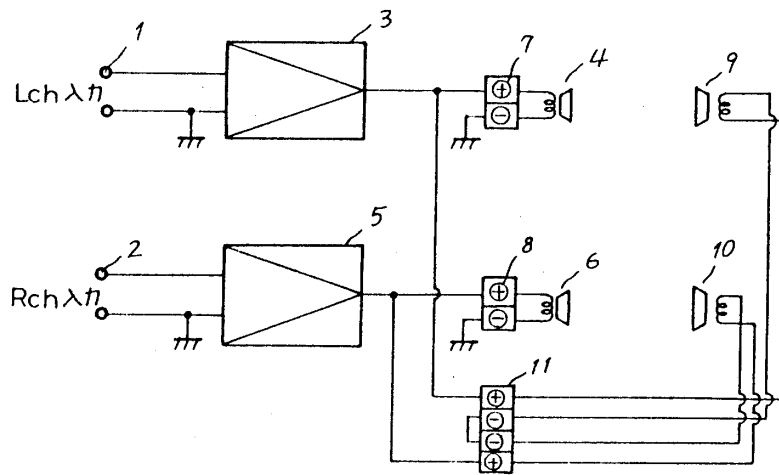
1, 2……入力端子、3……Lch増幅器、4……Lch用のスピーカ(フロントスピーカ)、5……Rch増幅器、6……Rch用のスピーカ(フロントスピーカ)、7……スピーカ4のプラス(+)端子、8……スピーカ6のプラス(+)端子、9, 10……サラウンドスピーカ、11……サラウンドスピーカ接続端子、12……高域阻止フィルタ、C……コンデンサ、R₁, R₂……抵抗。



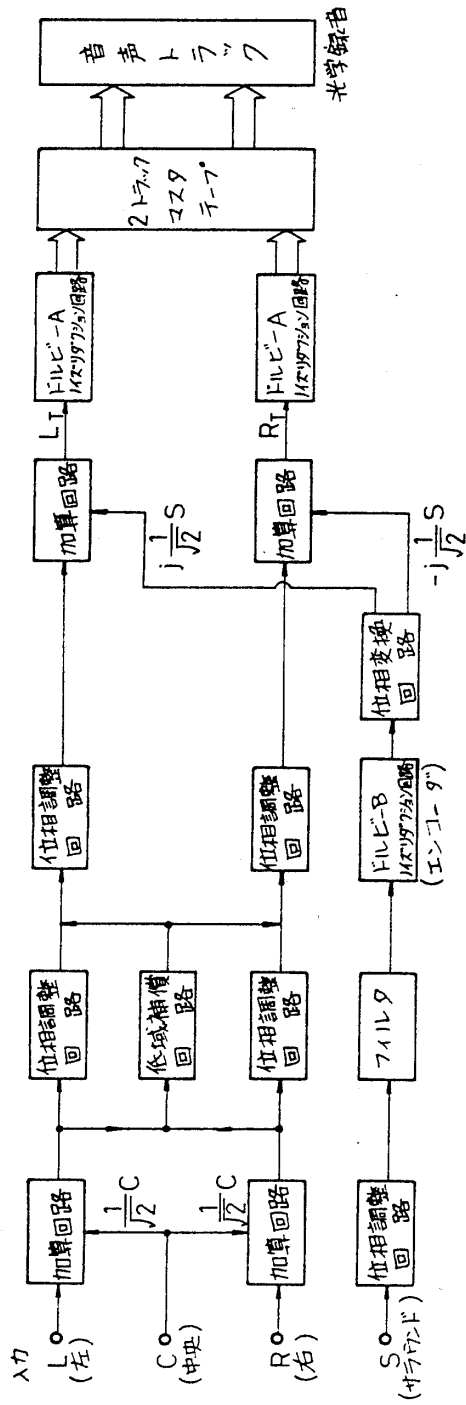
第 1 図



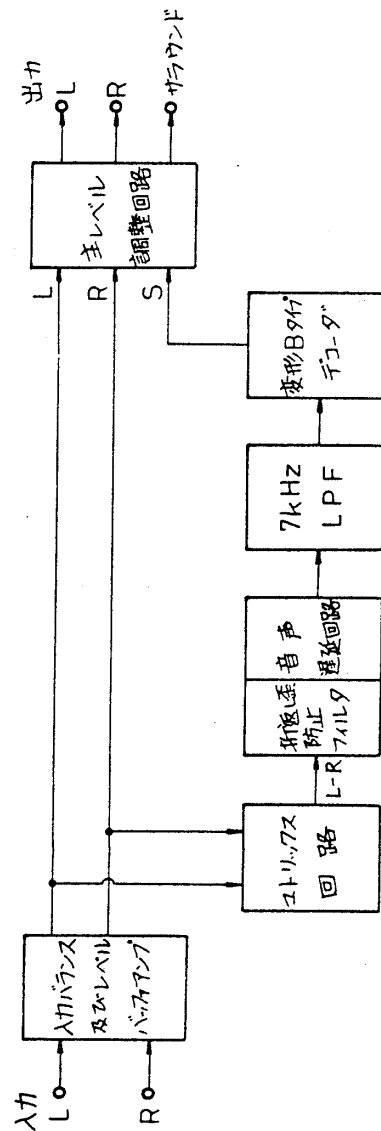
第 2 図



第 3 図



第 4 図



第 5 図